

dji AIR 2S

Guía de inicio rápido



Para información sobre cursos y capacitaciones:

www.djistore.com.ar/dji-store-academy



<https://wa.me/message/SYECGVEX4ATDP1>

1

Descargá la app DJI Fly.

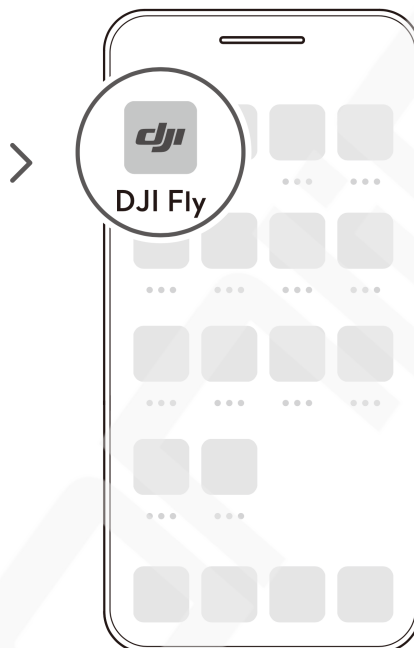
Q DJI Fly

Download on the
App Store

Download for
Android

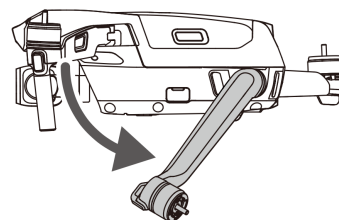
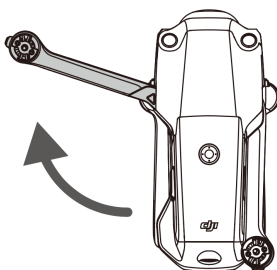
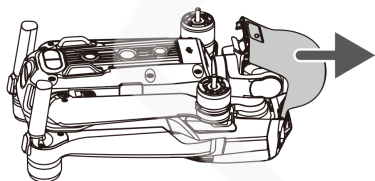


DJI Fly App



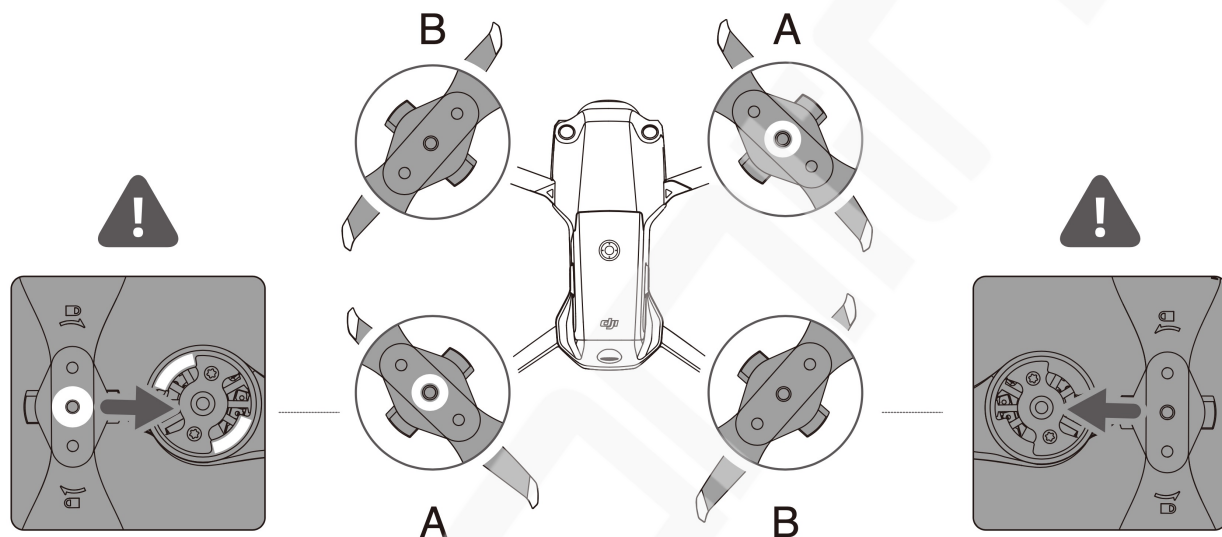
2

Retirá el protector de gimbal y desplegará los brazos de la aeronave comenzando por los delanteros.

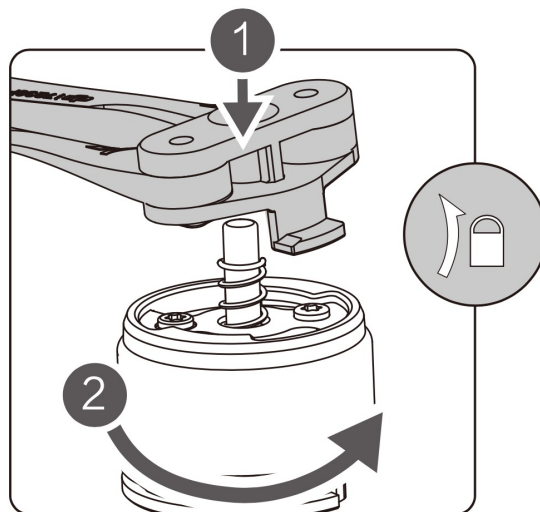


3

Colocá las hélices de tu aeronave fijándote siempre que las que posean marcas color naranja en el centro, sean colocadas en los motores con marcas del mismo color. Así mismo, las hélices sin marcaciones en el centro, corresponden a los motores sin marcas.

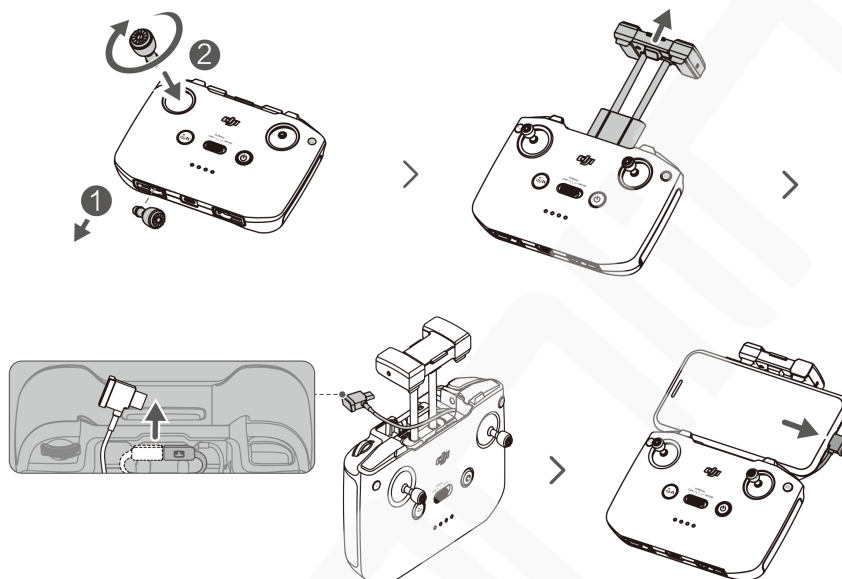


Para colocar las hélices basta con introducir las mismas en el eje del rotor, empujarlas hacia abajo y trabarlas girando el rotor hacia la derecha.



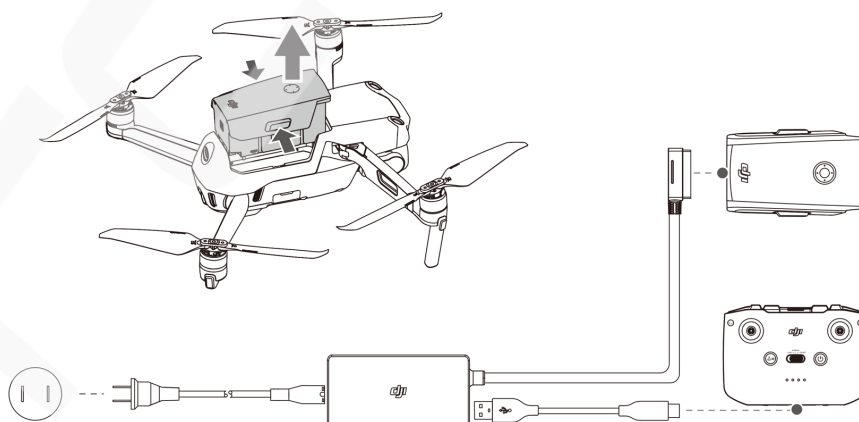
4

Insertá los sticks y conectá el dispositivo móvil al control remoto.



5

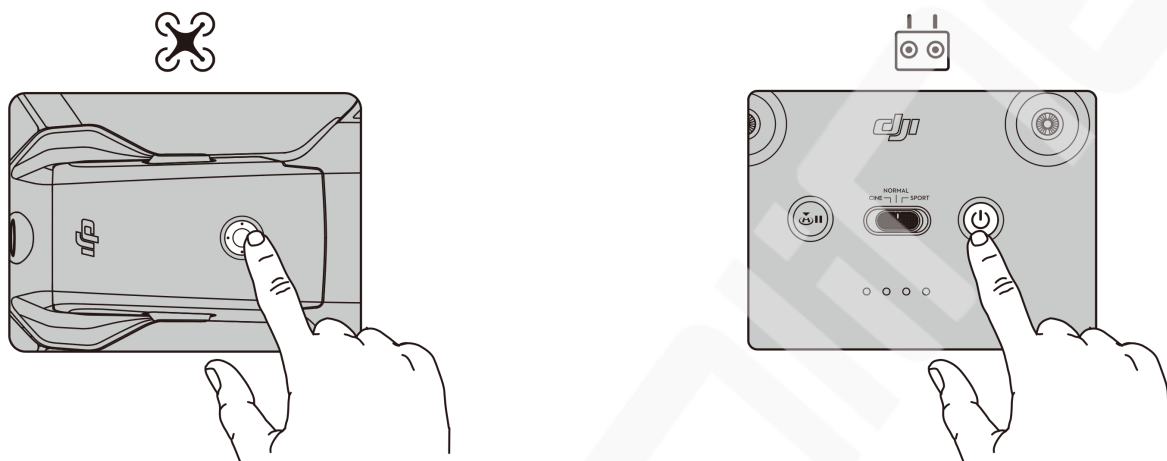
Cargá baterías de aeronave y control remoto al 100%



Recordá que si adquiriste el Fly More Combo podés colocar las 3 baterías a la vez en el hub de carga múltiple sin necesidad de cargarlas por separado en la aeronave.

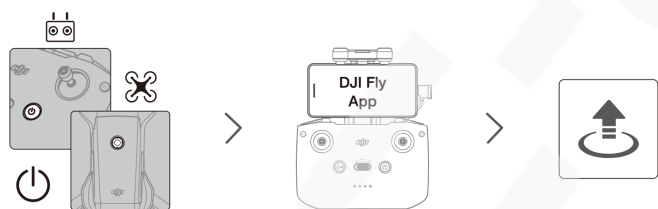
5

Encendé el control remoto y la aeronave.



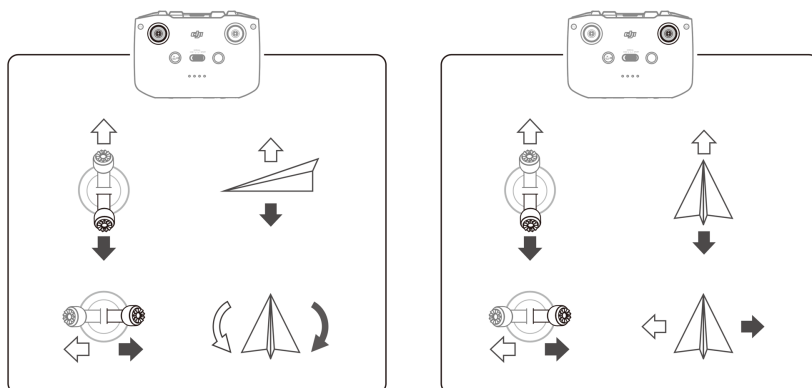
Presioná una vez para verificar el nivel de batería. Presioná una vez y luego dejá presionado por 3 segundos para encender.

6



Con la aeronave y el control encendido, ingresá a la app DJI Fly desde tu dispositivo móvil. Para despegar, presiona la flecha a la derecha del menú y la aeronave se elevará a 1,2 m.

Ya volando, con el stick izquierdo podrás regular la altura y el giro de la aeronave y con el derecho, el avance.



Antes de salir a volar

1. Verificar que el firmware del equipo y las baterías esté actualizado.
2. Cargar baterías, control remoto y celular al 100%.
3. Chequear que las condiciones climáticas del vuelo a realizar sean las adecuadas.
4. Verificar integridad de las hélices. De presentar cualquier tipo de fisura o rotura, reemplazarlas.
5. Asegurar que la batería haya sido introducida correctamente en la aeronave.
6. Ubicar un lugar de despegue libre de arena o polvo.



¿Querés capacitarte con nosotros?

¿Necesitás servicio técnico?



ACADEMY



dji@djistore.com.ar



DJI Store
Argentina



@djistorearg



<https://wa.me/message/SYFCGVEX4ATDPI>

11-3349-9781

Servicio técnico



www.djistore.com.ar/servicio-tecnico



@djiserviceargentina



service@djistore.com.ar



11 2799 7835