

# **dji** MAVIC 3

## **Guía de inicio rápido**



Para información sobre cursos y capacitaciones:

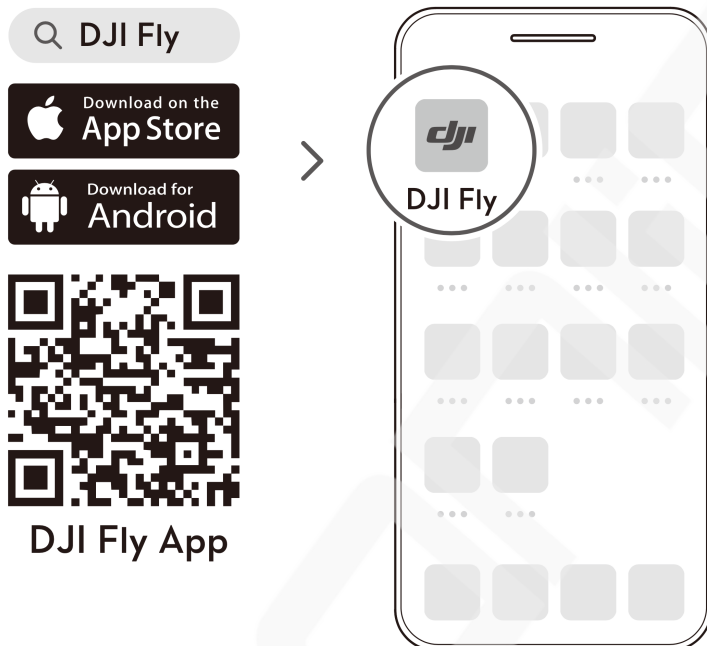
[www.djistore.com.ar/dji-store-academy](http://www.djistore.com.ar/dji-store-academy)



<https://wa.me/message/SYECGVEX4ATDP1>

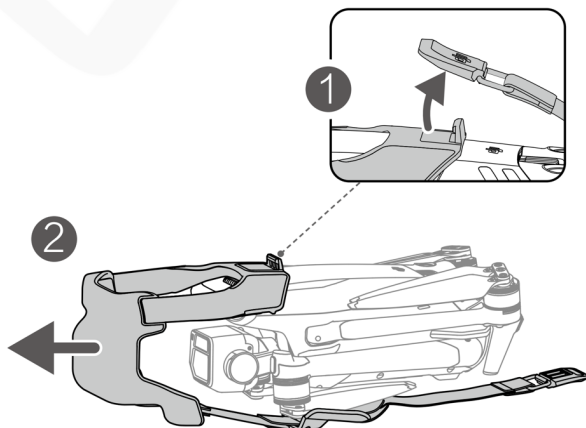
# 1

Descargá la app DJI Fly.



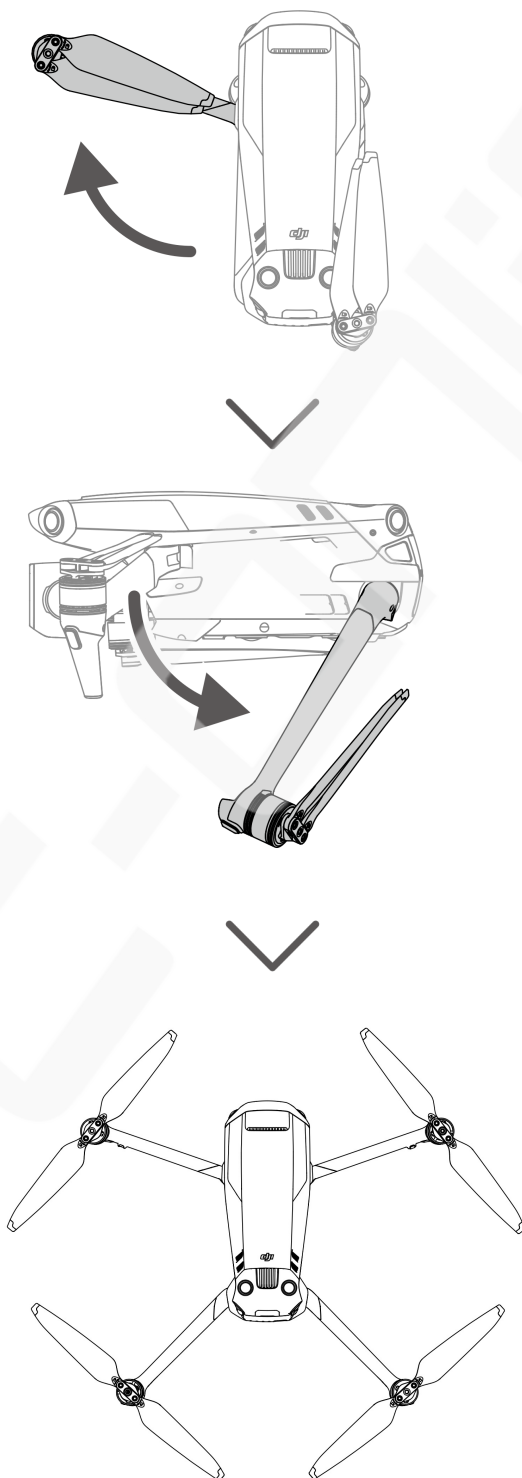
# 2

Retirá el protector de gimbal.



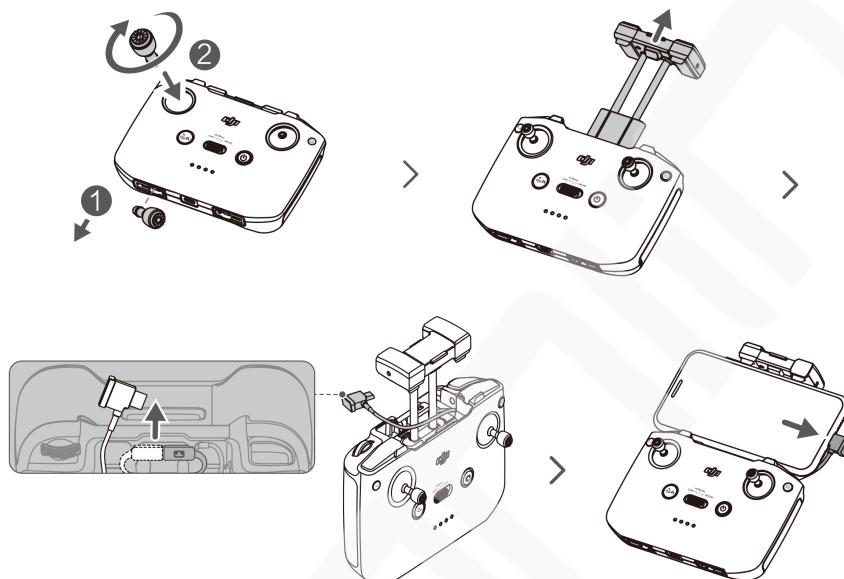
# 3

Desplegá los brazos de la aeronave comenzando por los delanteros.



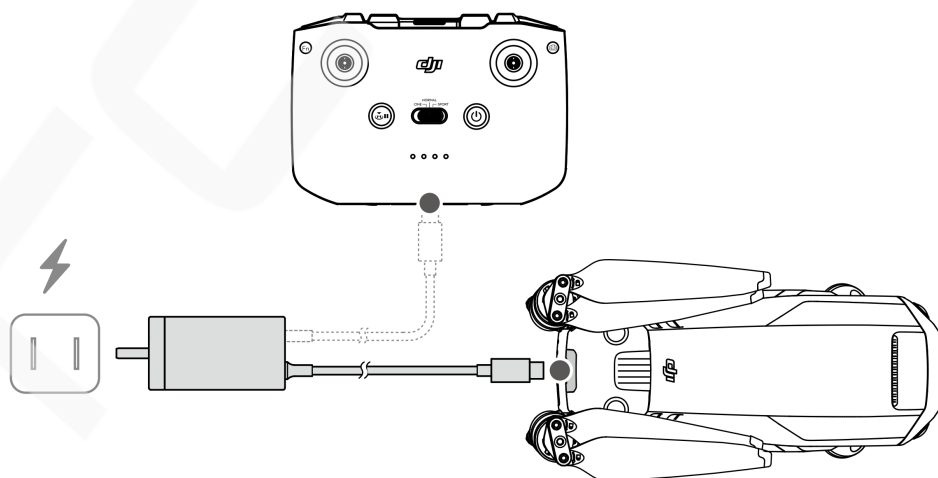
# 4

Insertá los sticks y conectá el dispositivo móvil al control remoto.



# 5

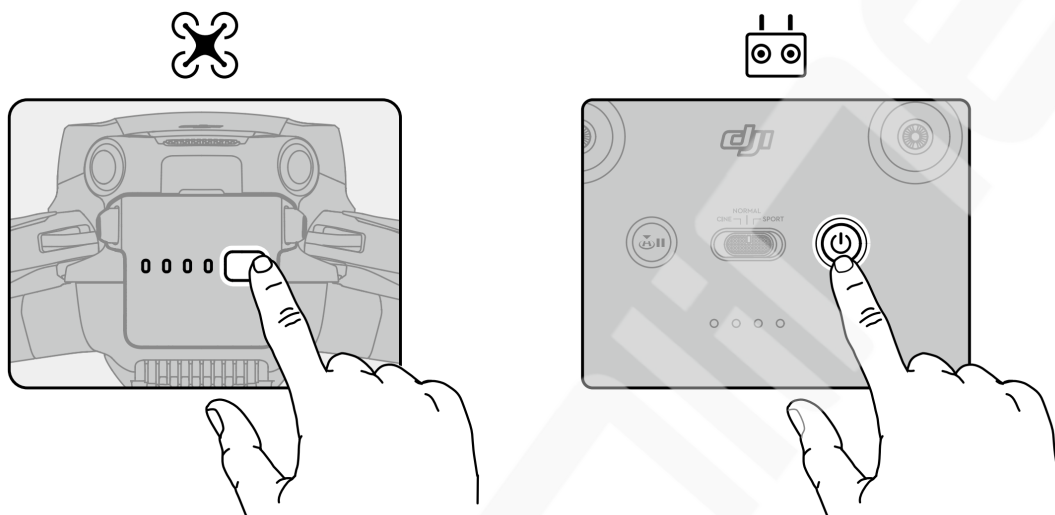
Cargá baterías de aeronave y control remoto al 100%



Recordá que si adquiriste el Fly More Combo podés colocar las 3 baterías a la vez en el hub de carga múltiple sin necesidad de cargarlas por separado en la aeronave.

# 5

Encendé el control remoto y la aeronave.



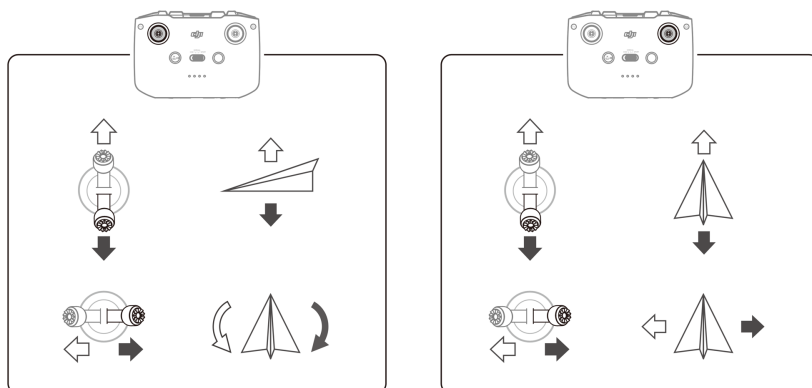
Presioná una vez para verificar el nivel de batería. Presioná una vez y luego dejá presionado por 3 segundos para encender.

# 6



Con la aeronave y el control encendido, ingresá a la app DJI Fly desde tu dispositivo móvil. Para despegar, presiona la flecha a la derecha del menú y la aeronave se elevará a 1,2 m.

Ya volando, con el stick izquierdo podrás regular la altura y el giro de la aeronave y con el derecho, el avance.



## **Antes de salir a volar**

1. Verificar que el firmware del equipo y las baterías esté actualizado.
2. Cargar baterías, control remoto y celular al 100%.
3. Chequear que las condiciones climáticas del vuelo a realizar sean las adecuadas.
4. Verificar integridad de las hélices. De presentar cualquier tipo de fisura o rotura, reemplazarlas.
5. Asegurar que la batería haya sido introducida correctamente en la aeronave.
6. Ubicar un lugar de despegue libre de arena o polvo.



¿Querés capacitarte con nosotros?

¿Necesitás servicio técnico?



ACADEMY



[dji@djistore.com.ar](mailto:dji@djistore.com.ar)



DJI Store  
Argentina



@djistorearg



<https://wa.me/message/SYFCGVEX4ATDPI>

11-3349-9781

## Servicio técnico



[www.djistore.com.ar/servicio-tecnico](http://www.djistore.com.ar/servicio-tecnico)



@djiserviceargentina



[service@djistore.com.ar](mailto:service@djistore.com.ar)



11 2799 7835